



www.laines-plassard.com

PLASSARD
Laines à tricoter depuis 1879



GRATUIT N° 92

BAVOIR ÉTOILE

taille Unique

FOURNITURES

VICTOIRE DE PLASSARD

- col. 06 : 1 pelote
- Aig. bambou de Plassard n°3,5
- 1 Tricotin

POINTS EMPLOYÉS

- Jersey endroit
- Point de Riz

ECHANTILLON

Il est essentiel de faire votre échantillon afin de retrouver celui-ci ; au besoin prendre un n° ou ½ n° d'aig. supérieur ou inférieur.

Un carré de 10 cm en Jersey endroit et Pt de Riz, aig. n°3,5 = 24 m. et 33 rgs

RÉALISATION

Avec les aig. n°3,5 monter 29 m., tricoter en commençant par 1 rg en pt de Riz (commencer et term. par 1 m. ENV.) puis continuer en suivant le diagramme en augm. de ch. côté à tous les rgs (créer les m. en serrant bien pour ne pas faire de trou) :

4 x 2 m. et 5 x 1 m. puis tous les 2 rgs : 1 x 1 m.

On obtient 57 m.

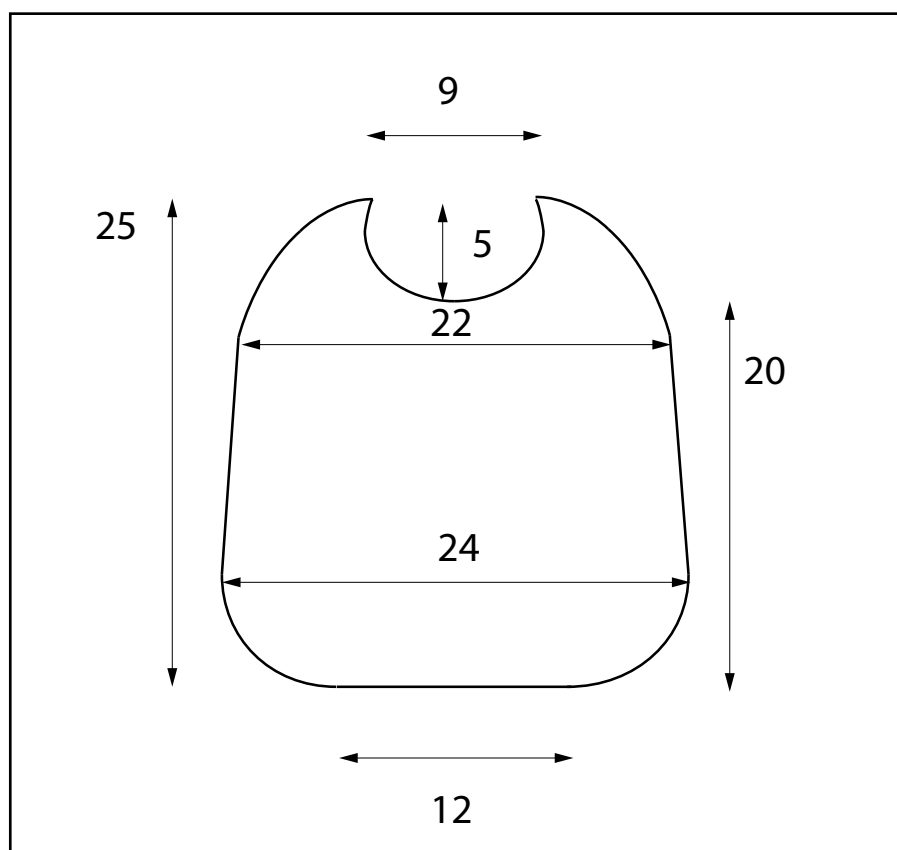
Après le 54e rg, commencer les dim. de ch. côté tous les 4 rgs : 3 x 1 m., tous les 2 rgs : 7 x 1 m. puis tous les rgs : 4 x 1 m. et 2 x 2 m. en glissant toujours la 1ère m. sans la tric., tric. la seconde m. et rab. la m. glissée sur la m. tric. pour éviter un escalier.

En même temps, après le 66e rg, pour l'encolure, rabattre les 7 m. centrales et term. ch côté séparément en rabattant (comme indiqué pour éviter un escalier) tous les 2 rgs : 3 x 2 m. et 1 x 1 m.

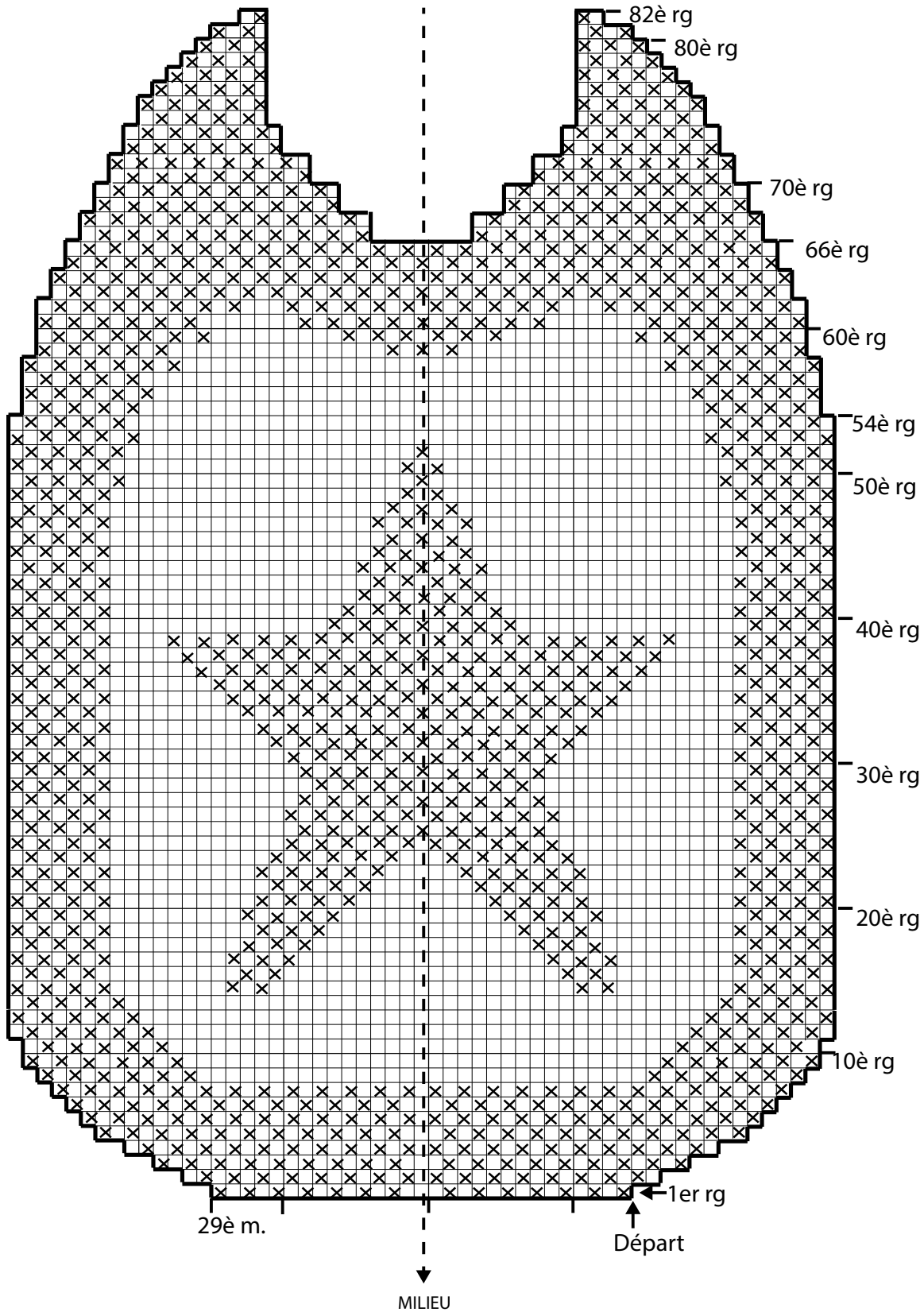
Arrêter après le 82e rg.

ASSEMBLAGE

Avec le tricotin, réaliser 2 liens d'env. 30 cm chacun et fixer chacun d'eux à une extrémité de l'encolure du bavoir.



MODÈLE BAVOIR ÉTOILE



- = m. ENDR. sur l'Endr. du trav. ou m. Envers sur l'Env. du trav
- × = m. ENV. sur l'Endr. du trav. ou m. Endroit sur l'Env. du trav.