

VESTE

T1)34-36 T2) 38-40 T3) 42-44 T4) 46-48 T5) 50-52

FOURNITURES

AQUARELLE de PLASSARD

- 2 (2/3/3/4) pel col 56
- Aig. bambou de Plassard n°7
- Aiguille à torsade

POINTS EMPLOYÉS

- Côtes 4/4
- Jersey endroit
- Pt fantaisie : suivre diagramme

ECHANTILLON

1 carré de 10cm en jersey endroit aig. n°7 = 13 m. et 15 rgs

EXPLICATIONS

DOS :

Monter 50 (58 / 66 / 74 / 82) m., aig. n°7, tricoter en côtes 4/4 en commençant et en terminant le 1er rg et tous les rgs impairs (endroit du travail) par 3 m. envers pendant 7cm.

Continuer en jersey en répartissant T1) 5 augm. / T2) 1 augm. / T3) 1 dim. / T4)T5) 5 dim. On a 55 (59 / 65 / 69 / 77) m. A 28cm de hauteur après les côtes, former les emmanchures en rabattant de chaque côté tous les 2 rgs : T1) 2 x 2 m. et 1 x 1 m. / T2) 1 x 3 m., 1 x 2 m. et 1 x 1 m. / T3) 1 x 3 m., 2 x 2 m. et 2 x 1 m. / T4) 1 x 4 m., 1 x 3 m., 1 x 2 m. et 1 x 1 m. / T5) 1 x 4 m., 2 x 3 m., 1 x 2 m. et 1 x 1 m. Il reste 45 (47 / 47 / 49 / 51) m. A 47 (48 / 49 / 50 / 51)cm de hauteur après les côtes, former les épaules en rabattant de chaque côté tous les 2 rgs : T1) 3 x 3 m. / T2) T3)T4) 2 x 3 m. et 1 x 4 m. / T5) 1 x 3 m. et 2 x 4 m. En même temps, former l'Encolure en rabattant les 13 (13 / 13 / 15 / 15) m. centrales puis continuer un côté à la fois en rabattant côté Encolure 2 rgs plus haut : 1 x 7 m. Terminer le second côté de l'Encolure.

DEMI-DEVANT DROIT :

Monter 16 (16 / 16 / 24 / 24) m., aig. n°7, tricoter en côtes 4/4 en commençant le 1er rg et tous les rgs impairs (endroit du travail) par 5 m. endroit et en terminant par 3 m. env. pendant 7cm. Continuer en jersey en faisant T1) 2 dim. / T3) 3 augm. / T4) 4 dim. sur le 1er rg. On a 14 (16 / 19 / 20 / 24) A 28cm de hauteur après les côtes, former l'emmanchure en rabattant à gauche tous les 2 rgs : T1) 2 x 2 m. et 1 x 1 m. / T2) 1 x 3 m., 1 x 2 m. et 1 x 1 m. / T3) 1 x 3 m., 2 x 2 m. et 2 x 1 m. / T4) 1 x 4 m., 1 x 3 m., 1 x 2 m. et 1 x 1 m. / T5) 1 x 4 m., 2 x 3 m., 1 x 2 m. et 1 x 1 m. Il reste 9 (10 / 10 / 10 / 11) m. A 47(48 / 49 / 50 / 51)cm de hauteur après les côtes, former l'épaule en rabattant côté emmanchure tous les 2 rgs :T1) 3 x 3 m. / T2)T3)T4) 2 x 3 m. et 1 x 4 m. / T5) 1 x 3 m. et 2 x 4 m. Tricoter le demi-devant gauche en sens inverse.

MANCHES

Monter 26 (34 / 34 / 34 / 42) m., aig. n°7, tricoter en côtes 4/4 en commençant et en terminant le 1er rg et tous les rgs impairs (endroit du travail) par 3 m. envers pendant 7cm. Continuer en jersey en répartissant : T1) 4 augm. / T3) 2 augm. / T4) 4 augm. sur le 1er rg. On a 30 (34 / 36 / 38 / 42) m. Faire de chaque côté : T1) T3) 10 rgs plus haut : 1 x 1 augm. et tous les 8 rgs : 5 x 1 augm. T2) tous 10 rgs : 4 x 1 augm. et 8 rgs plus haut : 1 x 1 augm. T4)T5) tous les 8 rgs : 5 x 1 augm. et tous les 6 rgs : 2 x 1 augm. On obtient : 42 (44 / 48 / 52 / 56) m. A 38cm de hauteur après les côtes, former l'arrondi en rabattant de chaque côté



tous les 2 rgs : T1) 3 x 2 m., 6 x 1 m. et 2 x 2 m. / T2) 3 x 2 m., 5 x 1 m. et 3 x 2 m. / T3) 4 x 2 m., 3 x 1 m. et 4 x 2 m. / T4) 5 x 2 m., 1 x 1 m. et 5 x 2 m. / T5) 1 x 3 m., 4 x 2 m., 1 x 1 m., 4 x 2 m. et 1 x 3 m. A 53cm de hauteur après les côtes, rabattre simplement les 10 m. restantes. Tricoter la seconde manche semblable.

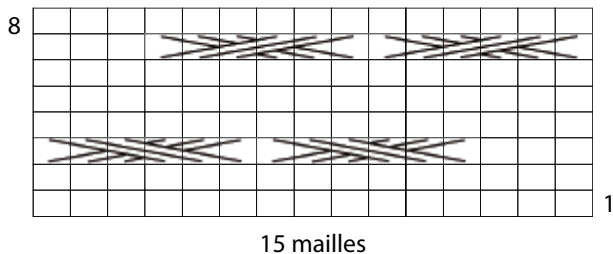
BANDE DE FINITION

Monter 17 m., aig. n°7, tric. en pt fantaisie (voir pts employés) en faisant 1 m. lis. de chaque côté du pt fantaisie. A 158 (160 / 162 / 165 / 167)cm de hauteur totale, rabattre simplement toutes les m.


ASSEMBLAGE


Faire les coutures des épaules et des côtés. Coudre la bande de finition le long des demi-devants et de l'Encolure.

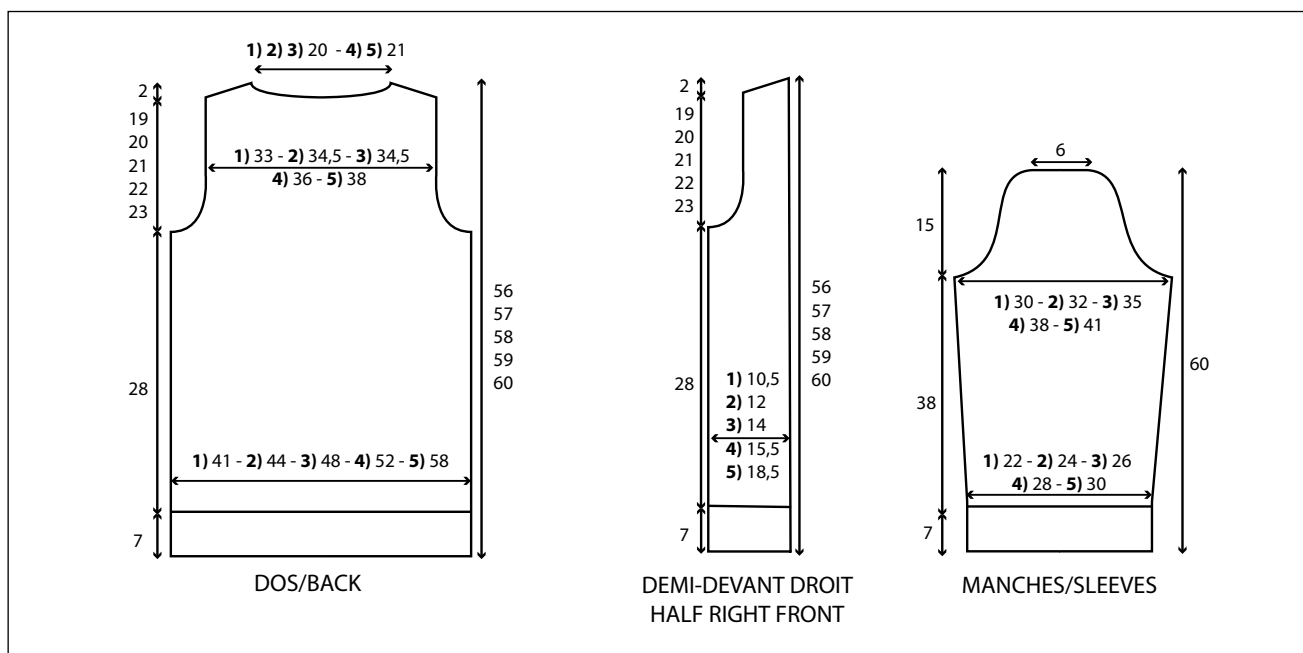
PT FANTAISIE



 = m. endr. sur l'endr. ou m. env. sur l'env.

 = 6 m. croisées vers la gauche: glisser 3 m. sur une aig. à torsade placée devant, tric. les 3 m. suivantes à l'endr. puis les 3 m. de l'aig. à torsade

 = 6 m. croisées vers la droite: glisser 3 m. sur une aig. à torsade placée derrière, tric. les 3 m. suivantes à l'endr. puis les 3 m. de l'aig. à torsade



JACKET

T1) 34-36 T2) 38-40 T3) 42-44 T4) 46-48 T5) 50-52

FOURNITURES

AQUARELLE by PLASSARD

- 2 (2/3/3/4) balls col 56
- Bamboo needle by Plassard n°7
- cable needle

STITCHES USED:

- **4/4 rib**,
- **Moss stitch:** moss st 12 CL = 12 Cross left: Sl 6 sts to cn at front of work, k 6 sts, k 6 sts from cn., 12 CR = 12 Cross right: Sl 6 sts to cn at back of work, k 6 sts, k 6 sts from cn.
- **Pattern stitch (patt st):** Row 1-3-5-7-11-13-15 and 17: 1 edge st, k 18 sts, 1 edge st. Row 2 and every even row: 1 edge st, p 18 sts, 1 edge st.
Row 9: 1 edge st, k 6 sts, 12 CL, 1 edge st.
Row 19: 1 edge st, 12 CR, k 6 sts, 1 edge st. After row 20, rep from row 1.

TENSION :

13 sts and 15 rows over moss st = 10 cm square using 7.0 mm ndls.

TO MAKE

BACK:

Using 7.0 mm ndls, cast on 50 (58 / 66 / 74 / 82) sts and work in 4/4 rib, beg and ending 1st and every uneven foll row (RS) with p3 sts.

When work measures 7 cm total cont in moss st and on next row as foll: XS: inc 5 sts., S: inc 1 st., M: dec 1 st., L/XL: dec 5 sts. = 55 (59 / 65 / 69 / 77) sts. Cont even until work measures 28 cm after ribbing, then for armholes, cast off at each edge every 2nd row as foll:

XS: 2 x 2 sts and 1 x 1 st.,

S: 1 x 3 sts, 1 x 2 sts and 1 x 1 st.,

M: 1 x 3 sts, 2 x 2 sts and 2 x 1 st.,

L: 1 x 4 sts, 1 x 3 sts, 1 x 2 sts and 1 x 1 st.,

XL: 1 x 4 sts, 2 x 3 sts, 1 x 2 sts and 1 x 1 st. 45 (47 / 47 / 49 / 51) sts rem.

When work measures 47(48/49/50/51) cm after ribbing for shoulders, cast off at each edge every 2nd row as foll:

XS: 3 x 3 sts.,

S/M/L: 2 x 3 sts and 1 x 4 sts.,

XL: 1 x 3 sts and 2 x 4 sts.

At the same time for neck edge, cast off center 13 (13 / 13 / 15 / 15) sts and cont each side separately.

Cast off at neck edge on the foll 2nd row: 1 x 7 sts. Work the other side of neck edge.

RIGHT HALF FRONT:

Using 7.0 mm ndls, cast on 16 (16 / 16 / 24 / 24) sts and work in 4/4 rib beg 1st row (RS) and every foll uneven row with k 5 sts and ending with p 3 sts.

When work measures 7 cm total, cont in moss st and on the next row as foll: XS: dec 2 sts. M: inc 3 sts., L: dec 4 sts. = 14 (16 / 19 / 20 / 24) sts. When work measures 28 cm after ribbing for armholes, cast off at left edge every 2nd row as foll:

XS: 2 x 2 sts and 1 x 1 st.

S: 1 x 3 sts, 1 x 2 sts and 1 x 1 st.

M: 1 x 3 sts, 2 x 2 sts and 2 x 1 st.

L: 1 x 4 sts, 1 x 3 sts, 1 x 2 sts and 1 x 1 st.,

XL: 1 x 4 sts, 2 x 3 sts, 1 x 2 sts and 1 x 1 st. = 9 (10 / 10 / 10 / 11) sts.

When work measures 47(48/49/50/51) cm after ribbing for shoulders, cast off at armhole edge every 2nd row as foll:

XS: 3 x 3 sts.,

S/M/L: 2 x 3 sts and 1 x 4 sts.,

XL: 1 x 3 sts and 2 x 4 sts.

Left half front:

Work as for right half front rev shaping.

SLEEVES:

Using 7.0 mm ndls, cast on 26 (34 / 34 / 34 / 42) sts and work in 4/4 rib beg and ending 1st and every foll uneven row (RS) with p 3 sts.

When work measures 7 cm total, cont in moss st and on the next row as foll:

XS: inc 4 sts.,

M: inc 2 sts.,

L: inc 4 sts. = 30 (34 / 36 / 38 / 42) sts. Then inc at each edge as foll:

XS/M: 1 x 1 st every 10th row and 5 x 1 st every 8th row.

S: 4 x 1 st every 10th row and 1 x 1 st every 8th row.

L/XL: 5 x 1 st every 8th row and 2 x 1 st every 6th row.

42 (44 / 48 / 52 / 56) sts obtained.

When work measures 38 cm after ribbing for top of sleeve, cast off at each edge as foll every 2nd row:

XS: 3 x 2 sts, 6 x 1 st and 2 x 2 sts.

S: 3 x 2 sts, 5 x 1 st and 3 x 2 sts.

M: 4 x 2 sts, 3 x 1 st and 4 x 2 sts.

L: 5 x 2 sts, 1 x 1 st and 5 x 2 sts.

XL: 1 x 3 sts, 4 x 2 sts, 1 x 1 st, 4 x 2 sts and 1 x 3 sts. When work measures 53 cm after ribbing, cast off loosely rem 10 sts.

Make another identical sleeve.

BORDER

Using 7.0 mm ndls, cast on 17 sts and work in patt st (see stitches used).

When work measures 158 (160 / 162 / 165 / 167) cm total, cast off loosely all the sts.

FINISHING

Sew shoulder seams. Sew top of sleeves into armholes. Sew sleeve seams and sides of vest. Sew border along half fronts and neck edge. Secure and weave in ends.

